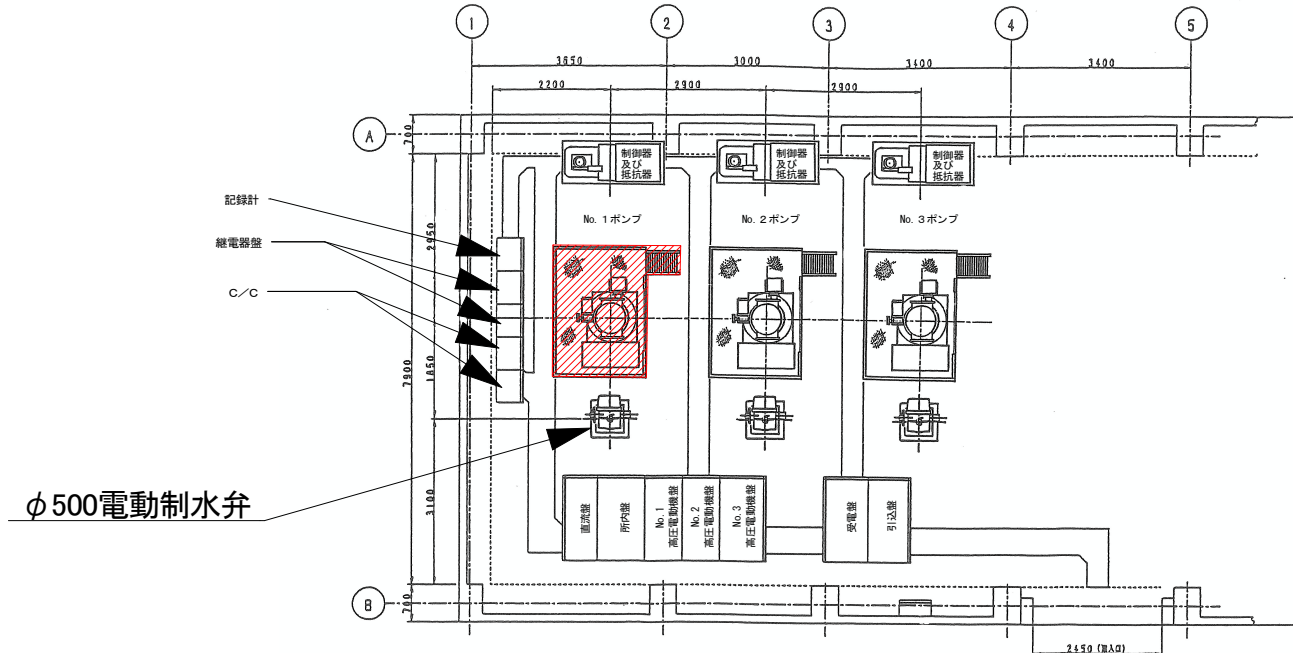


1F



No.1 φ500立軸斜流ポンプ

B1F

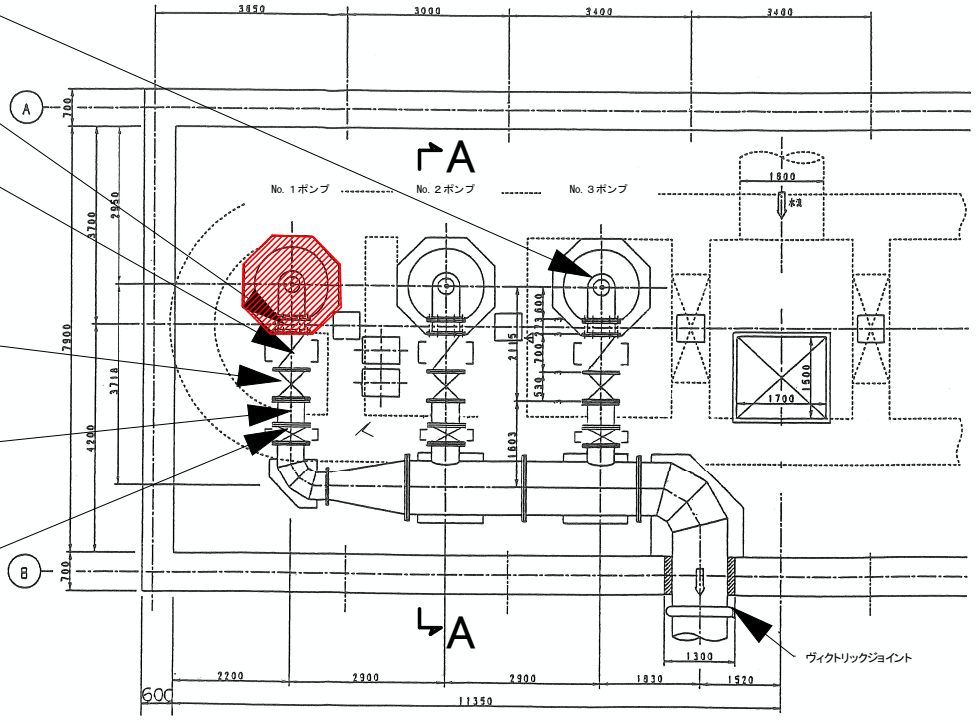
φ500ルーズフランジ短管

φ500逆止弁

φ500電動制水弁

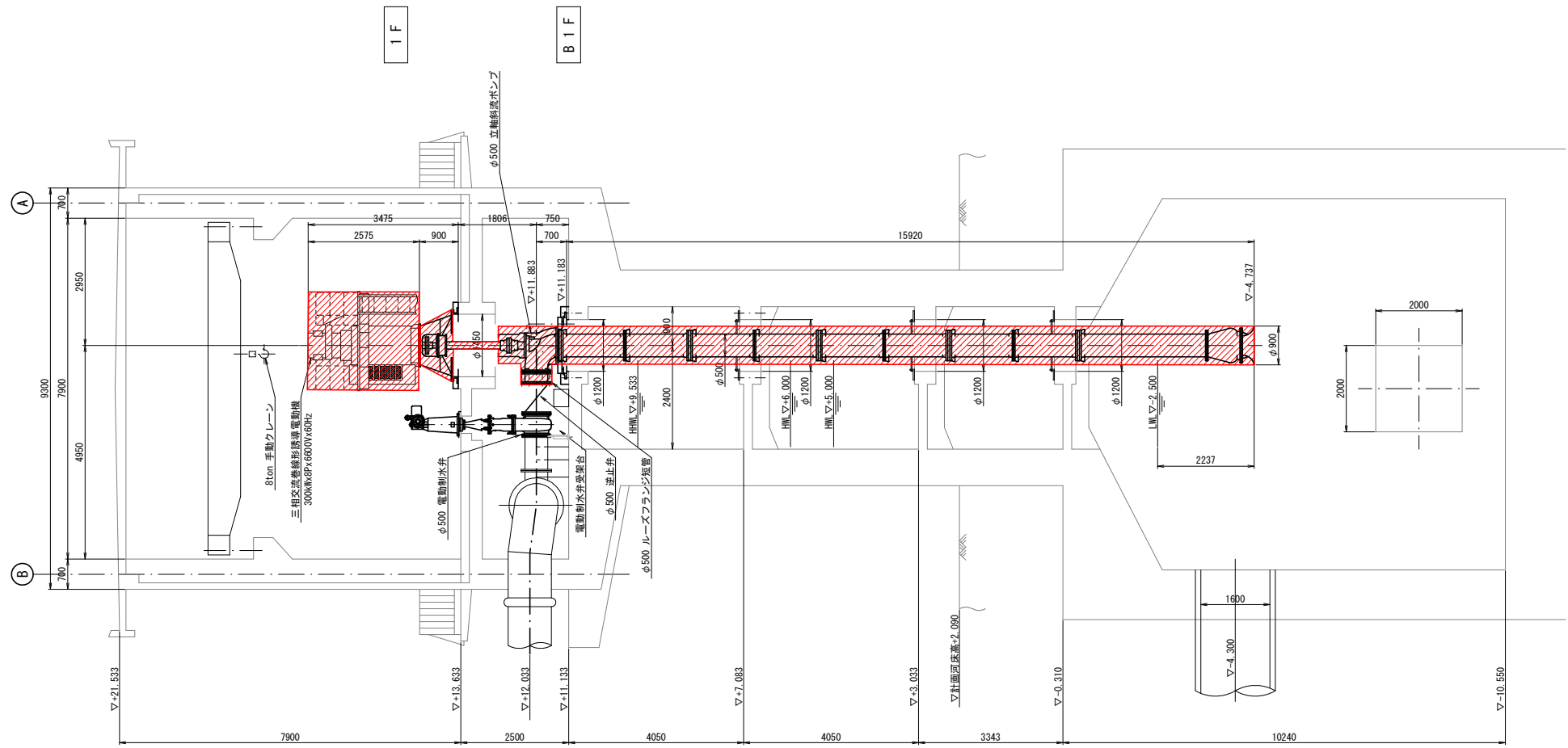
φ500ルーズフランジ短管

φ500保守弁



 : 施工箇所

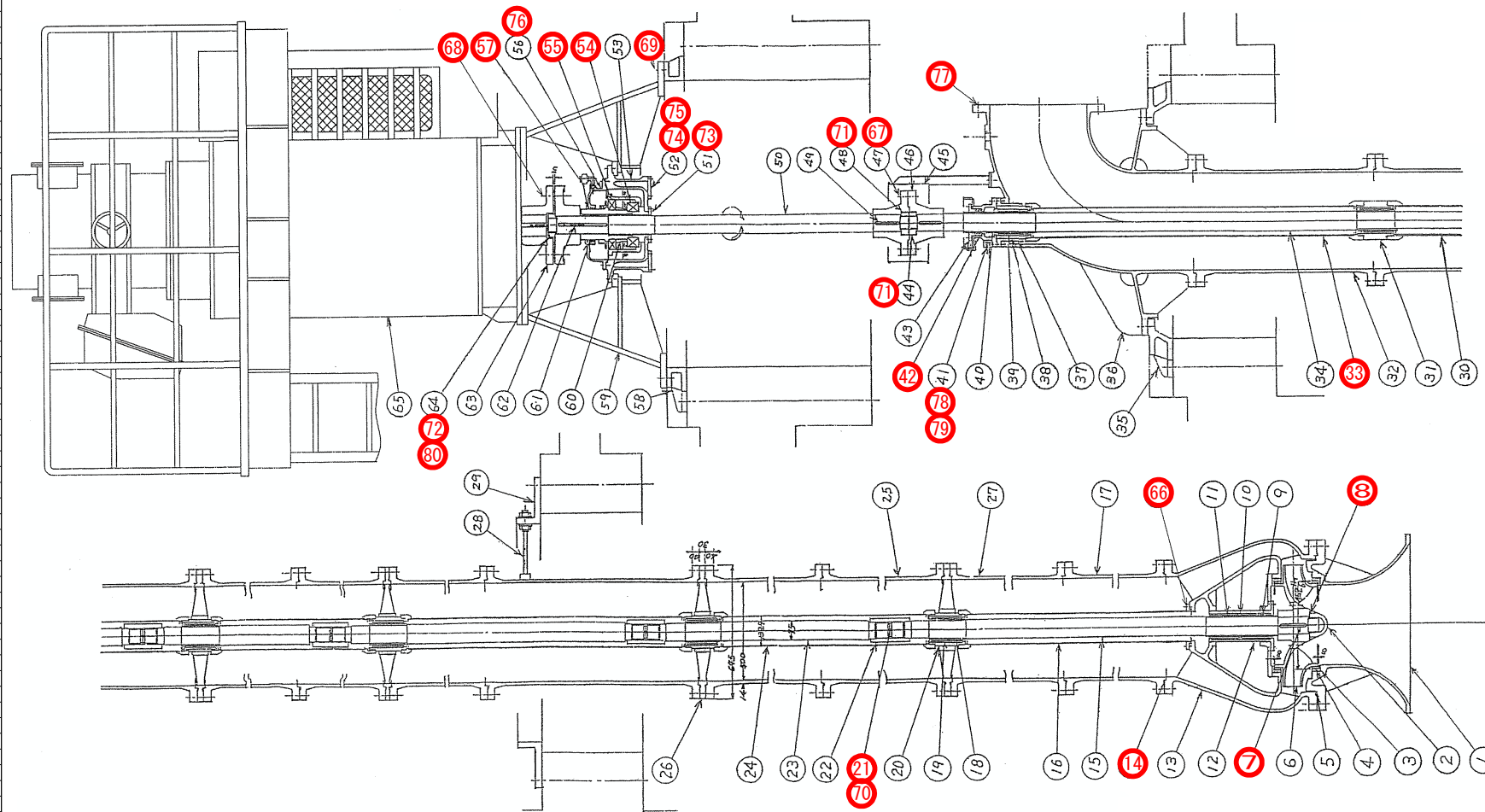
工事名	R7企総管 阿南工業用水道 1号送水ポンプ潤滑水給水部補修工事		
工事箇所	徳島県阿南市柳島町北別当		
図名	据付平面図		
縮尺	NS	図面番号	1 / 4
事業者名	徳島県企業局		



 : 施工箇所

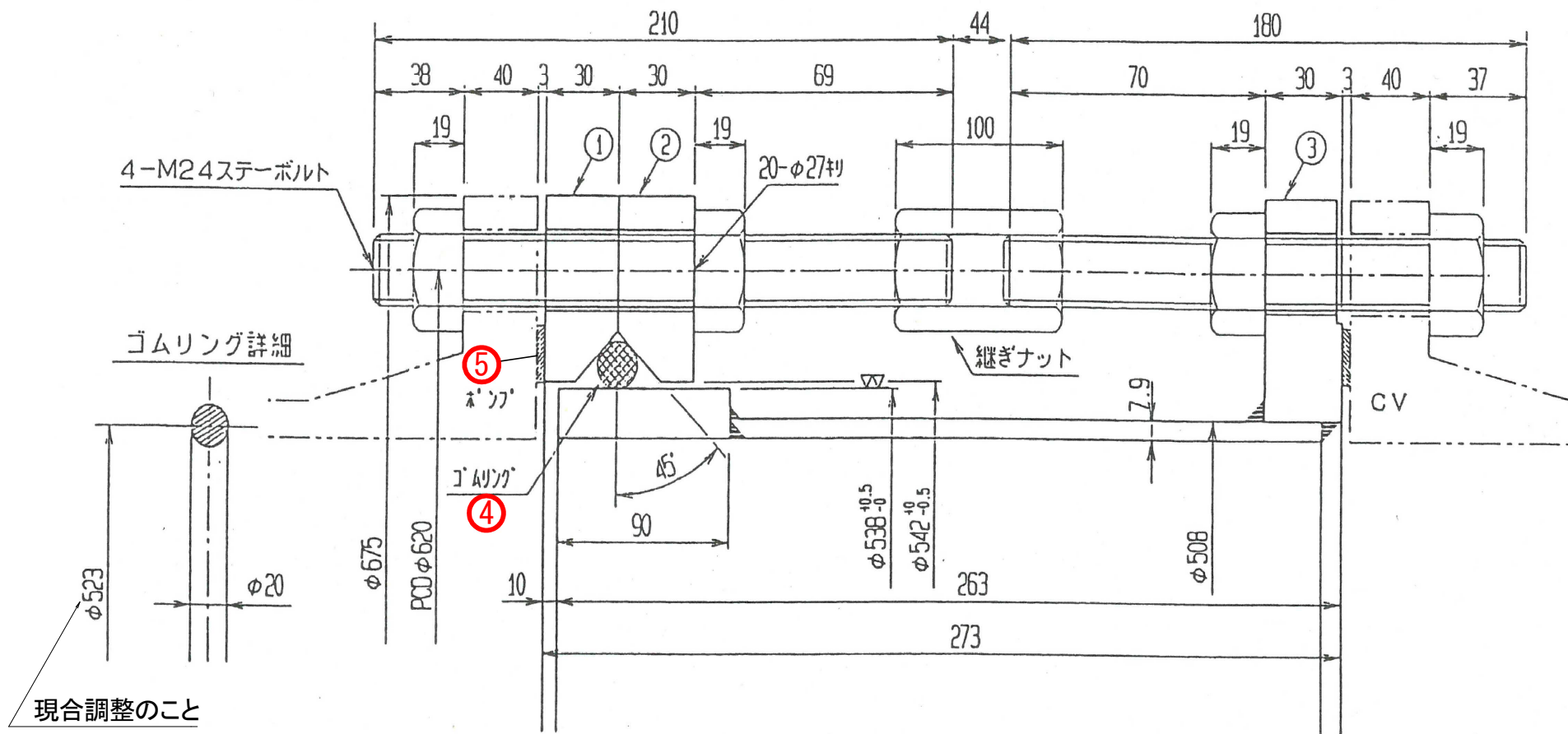
工事名	R7企総管 阿南工業用水道 1号送水ポンプ潤滑水給水部補修工事		
工事箇所	徳島県阿南市柳島町北別当		
図名	据付断面図		
縮尺	NS	図面番号	2 / 4
事業者名	徳島県企業局		

79	ガスケット(上部軸受スラストフランジ用)	V#6500	1		φ200×φ180×10.4
78	ガスケット(下部軸受スラストフランジ用)	V#6500	1		φ200×φ180×10.4
77	ゴムパッキン(スラスト)	NBR	1		詳細 図面4参照
76	シートパッキン	プレスボード	1		
75	シートパッキン	V#6500	1		
74	シートパッキン	V#6500	1		
73	シートパッキン	V#6500	1		
72	上部軸ナット用鎖り止めピン	SS400	1	0.03	
71	軸ナット用鎖り止めピン	SS400	2	0.03	
70	止めネジ	SUS304	4	0.02	
69	ロックボルト	SS400	2	0.1	
68	カップリングボルト	SS,NBR	10	2.2	
67	羽根車調整用リジッドカップリング	SUS304	4	0.08	
66	羽根車調整用、下部軸受ケース	SUS304	12	0.01	
65	モーター		1		
64	上部軸ナット	S35C	1		
63	タワミ軸継手	FC200	1		
62	キー	S45C	1		
61	ジャーナル	S35C	1		
60	ディスタンスリング	FC250	1		
59	モーター台	SS400	1		
58	モーター台ベース	FC200	1		
57	フェルトリング	フェルト	1		
56	軸受カバー	FC250	1		
55	ラジアルベアリング		1	7.5	#6228
54	スラストベアリング		1	9.3	#29326
53	軸受ケース	FC250	1		
52	水冷用フタ	SS400	1		
51	油筒	SS400	1		
50	上部軸(A)	SUS420J1	1		
49	キー	S50C	2		
48	軸ナット	S35C	1		
47	継手ボルトナット	S35C	8		
46	リジッドカップリング	SF490	1		
45	カップリングカバー	SS400	1		
44	軸ナット	S35C	1		
43	パッキン押え	CAC406	1		
42	グランドパッキン	P#6501L	4		
41	スタフボックス	FC200	1		
40	上部スリーブ	SUS304	2		
39	上部ゴム軸受	CAC203.7M	1		
38	上部軸受ケース	FC200	1		
37	上部軸受支え	FC200	1		
36	吐出曲柄	FC250	1		
35	曲柄ベース	FC200	1		
34	上部軸	SUS420J1	1		
33	上部保護管	SUS304	1	38	
32	中間胴(A)	FC250	1		
31	中間軸受ケース(特)	FC200	1		
30	中間保護管(A)	SUS304	1		
29	中間支持台	FC200	1		
28	中間支持ボルト	SUS420J1	6		
27	中間胴(C)	FC250	4		
26	中間軸受支え	FC250	4		
25	中間胴(B)	FC250	4		
24	中間保護管(B)	SUS304	3		
23	中間軸	SUS420J1	3		
22	ソケットカップリング	C6782BE	4		
21	テーパピン	SUS403	4	0.05	
20	中間軸受ケース	FC200	4		
19	中間ゴム軸受	CAC203.7M	5		
18	中間軸スリーブ	SUS304	5		
17	中間胴(D)	FC250	1		
16	下部保護管	SUS304	1		
15	下部軸	SUS420J1	1		
14	ゴムリング	NBR	15		
13	案内翼根	FC250	1		
12	下部軸受ケース	FC200	1		
11	下部スリーブ	SUS304	2		
10	ディスタンスリング	SUS304	1		
9	下部ゴム軸受	CAC203.7M	2		
8	鎖り止め	SUS304	1	0.15	
7	羽根車キー	S50C	1	0.5	
6	羽根車	CAC402	1		
5	ゴムリング	NBR	1		
4	ウエアーリング	CAC402	2		
3	ライナーリング	CAC602	2		
2	羽根ナット	CAC406	1		
1	吸込管	FC250	1		
No	名称	材質	個数	標準 個数	備考
80	座金(上部軸ナット用)	SUS304	1	0.03	
No	名称	材質	個数	標準 個数	備考



赤文字：取替部品

工事名	R7企総管 阿南工業用水道 1号送水ポンプ潤滑水給水部補修工事		
工事箇所	徳島県阿南市柳島町北別当		
図名	組立断面図		
縮尺	NS	図面番号	3 / 4
事業者名	徳島県企業局		



赤文字：取替部品

5	パッキン類	NBR	1式		
4	ゴムリング	NBR	1		
3	JISフランジ	SS400	1		
2	ルーズフランジ2	SS400	1		
1	ルーズフランジ1	SS400	1		
番号	名称	規格	数量	標準 (k.g.)	備考

工事名	R7企総管 阿南工業用水道 1号送水ポンプ潤滑水給水部補修工事		
工事箇所	徳島県阿南市柳島町北別当		
図名	ルーズフランジ詳細図		
縮尺	NS	図面番号	4 / 4
事業者名	徳島県企業局		